

Beknopte gebruikershandleiding

IP-1100C



www.brigade-electronics.com

### Verwerking

Lichte vertraging is inherent aan IP-camera's (Internet Protocol), die worden ontworpen voor het vastleggen van beelden en bestuurders en bedieners helpen, omdat ze bewijsmateriaal van hoge kwaliteit verschaffen in het geval van een incident.

Internet Protocol-camera's mogen niet worden gebruikt als hulpmiddel voor de bestuurder bij manoeuvres en ze ontslaan de bestuurder niet van de verplichting om alle normale voorzorgsmaatregelen voor veiligheid te nemen.

Uit het gebruik van of uit een storing van het product vloeit geen aansprakelijkheid voort voor Brigade of de distributeur.

Onderdeelnr. #5936

### Inhoud

#### IP-1100C - Camera voor zicht aan zijkant

Onder-deelnr.	Modelnr.	Aantal	Beschrijving
5961	IP-1100C-C	1	Alleen IP-camera - oppervlakbevestiging, IP67 (1080P)
5970	IP-1100C-FIX	1	2 x M3-schroeven en 1 M3 inbusseleutel (binnenzeskantstiftsleutel) (L-vormig) (Niet afgebeeld)

PIN #	Kleur bedrading	Beschrijving
1	ORANJE	TX-
2	WIT	TX+
3	ROOD	+12V
4	GROEN	RX-
5	GEEL	RX+
6	ZWART	GND

### Specificaties

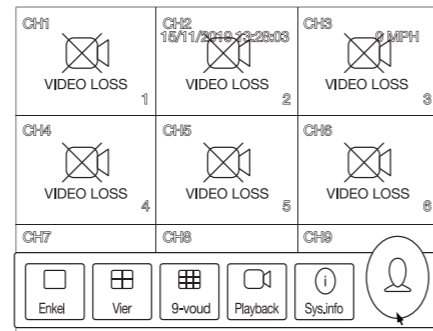
#### IP-1100C - Camera voor zicht aan zijkant

OPNAME APPARAAT	CMOS
VIDEOCOMPRESSIE	H.264 of H.265
NETWERKPROTOCOL	MDR5, TCP/IP, HTTP, DHCP, NTP, FTP
BEELDELEMENTEN	1920*1080
BEELDGROOTTE	1/2.5
EFFECTIEF HORIZONTAAL RESOLUTIE	Ongeveer 800 TVL
VEREISTE VERLICHTING	0,05 Lux (Kleurverlichting)
VOEDINGSSPANNING	12Vdc ± 2Vdc
STROOMVERBRUIK	5W (bij 12Vdc)
ANGLE D'OBJECTIF	103°(D) 84°(H) 46°(V)
BEREIK BEDRIJFSTEMPERATUUR	-40°C ~ 70°C
BEREIK OPSLAGSTEMPERATUUR	-40°C ~ 85°C
GEWICHT	460g
AFMETINGEN (B X H X D)	95,6 x 51,2 x 57,8mm

### Stappen voor een

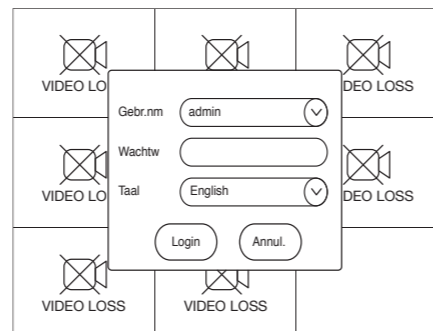
#### Stap 1

Na aansluiting van de IP-camera op een MDR gaat u naar het On Screen Display (weergave op het scherm) van de MDR. Klik met de rechtermuisknop om de functie balk weer te geven en klik op het profielpictogram.



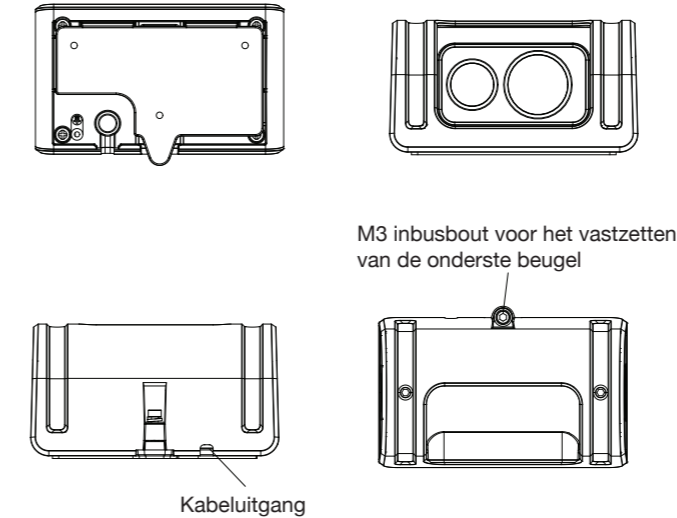
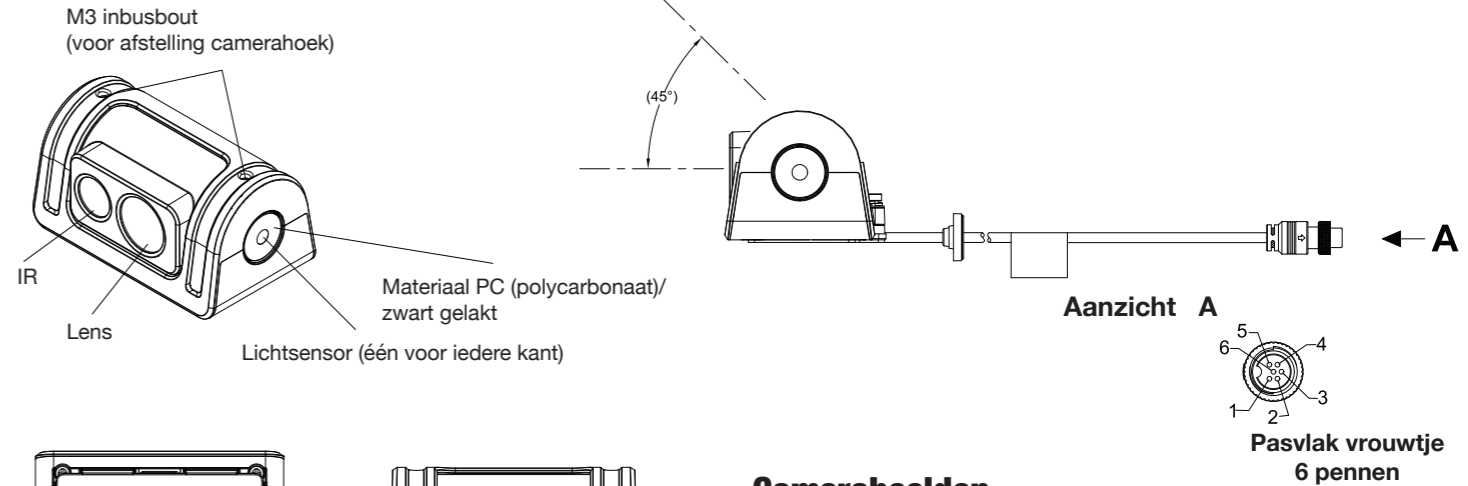
#### Stap 2

Voer het wachtwoord in. (Standaardinstelling wachtwoord is "admin").



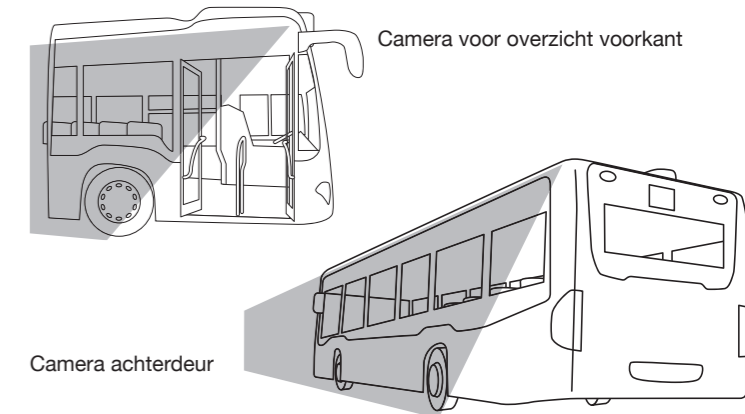
#### Stap 3

Kies "Instellen"

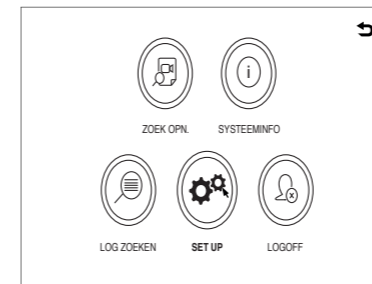


### Camerabeelden

#### IP-1100C

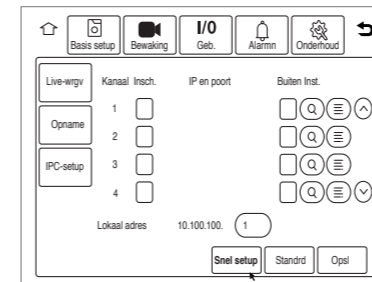


### Stappen voor een



#### Stap 4

Klik op "Bewaking" -> "IPC-setup" -> "Snel setup"



#### Stap 5

De MDR gaat op zoek naar alle IP-camera's om een verbinding tot stand te brengen (dit duurt ongeveer 1-3 seconden).

Op de linkerkant van het het scherm ziet u live beelden van de IP-camera. Op de rechterhelft van het scherm ziet u elementaire instellopties.

IPC ID: A / B;

A = ID van IP-camera waarvan momenteel beelden worden weergegeven

B = totaal aantal gedetecteerde IP-camera's

Kan. binden: de IP-camera toewijzen aan het voorkeurskanaal

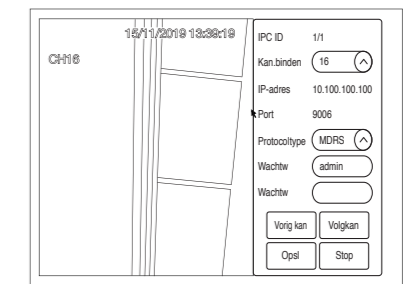
Opmerking: We raden aan kanalen 5-6 te gebruiken bij een MDR-504XX-XXXX en kanalen 9-16 bij een MDR-508XX-XXXX om problemen met in gebruik zijnde analoge camera's te voorkomen.

Verander bij Protocoltype niet de standaardinstelling MDRS

Klik na toewijzing van IEDER camerakanaal op "Opsl".

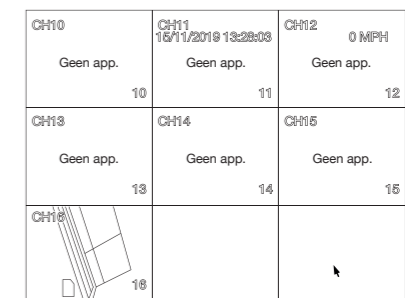
Met de knoppen "Vorig kan" en "Volgkan" kunt u iedere IP-camera bekijken en instellen

Klik op "Stop" om de pagina voor instellingen van IP-camera's te verlaten.



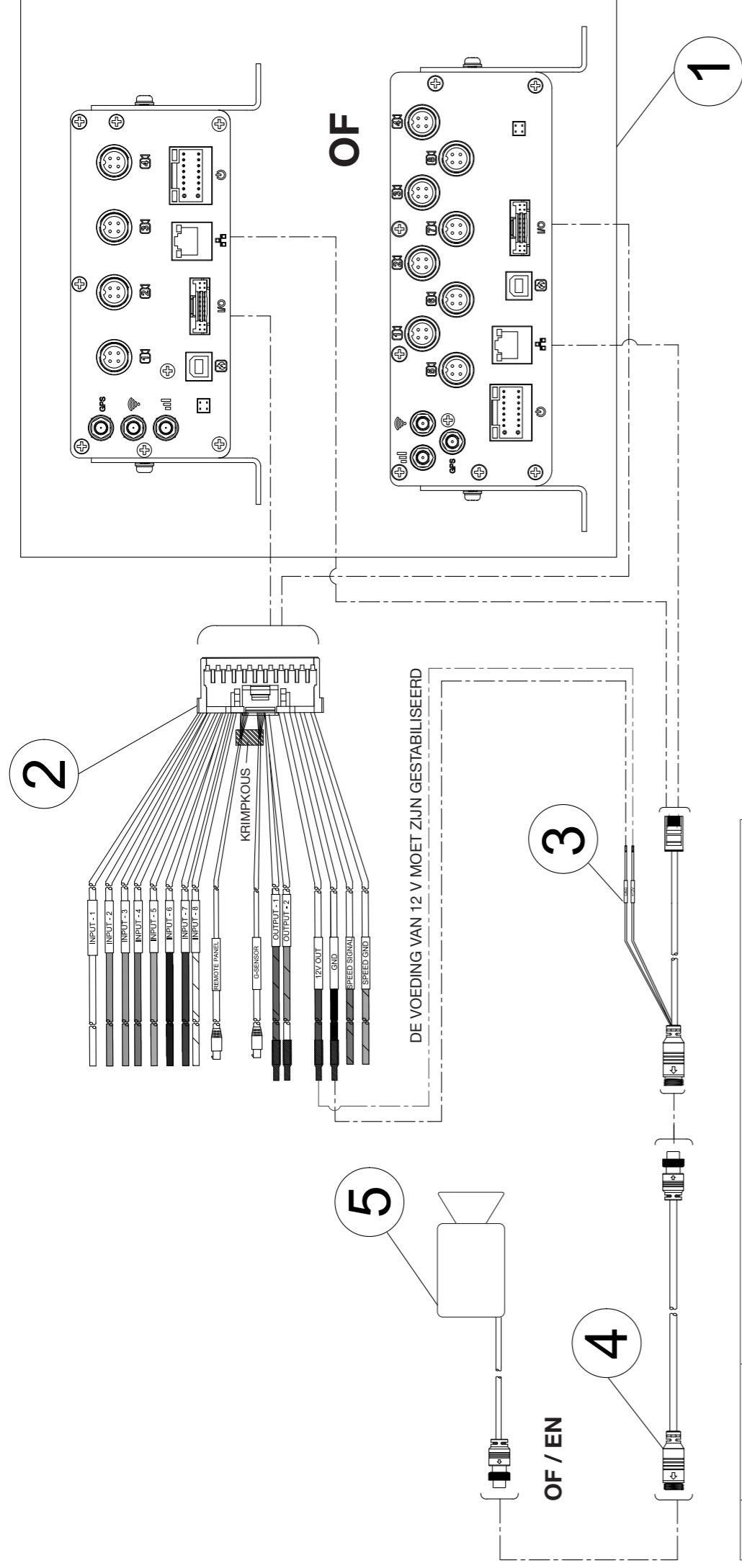
#### Stap 6

Keer terug naar Live-wrgv met de live beelden, de IP-camera is nu toegewezen aan een specifiek kanaalnummer.



## Aansluitingen met 1 camera

Optie 1: 1 IP-camera direct aangesloten op de MDR  
 Er moet een gestabiliseerde gelijkstroomvoeding van 12 V worden gebruikt voor de IP-camera's (als PON-switch niet wordt gebruikt). Brigade beveelt anders de gelijkstroomvoeding van 12 V aan van de I)-kabel van de MDR.



ITEM	MODELNR.	BESCHRIJVING
1	MDR-504XX-XXXX	Mobiele digitale recorder met 4 kanalen en harde schijf van 500 GB / 1 TB / 2 TB, SD-kaart van 32 GB, GPS, 4G (optioneel) en wifi
2	MDR-508XX-XXXX	Mobiele digitale recorder met 8 kanalen en harde schijf van 1 TB / 2 TB, SD-kaart van 64 GB, GPS, 4G (optioneel) en wifi
3	MDR-IO-01	INGANGS-/UITGANGSKABEL MDR (MEEGELEVERD IN PAKKET ITEM 1)
4	IP-1XXX-PC	IP-CAMERASTROOM- EN ETHERNETKABEL
5	IP-L6XX	IP-CAMERAUITBREIDINGSKABEL - 1M, 3M, 5M, 10M, 20M, 30M (OPTIONEEL)
6	IP-1XXXC	IP-CAMERA'S

## Aansluiting van meerdere camera's

Optie 2: Aansluiting van meerdere IP-camera's op de MDR met behulp van PON-switch voor 4 of 8 kanalen

ITEM	MODELNR.	BESCHRIJVING
1	MDR-504XX-XXXX	MOBIELE DIGITALE RECORDER MET 4 KANALEN EN HARDE SCHIJF VAN 500 GB / 1 TB / 2 TB, SD-KAART VAN 32 GB, GPS, 4G (OPTIONEEL) EN WIFI
2	MDR-508XX-XXXX	MOBIELE DIGITALE RECORDER MET 8 KANALEN EN HARDE SCHIJF VAN 1 TB / 2 TB, SD-KAART VAN 64 GB, GPS, 4G (OPTIONEEL) EN WIFI
3	IP-EM4	MDR-VOEDING VIA NETWORKSWITCH - 4 POORTEN
4	IP-EM8	MDR-VOEDING VIA NETWORKSWITCH - 8 POORTEN
5	IP-EC-1	ETHERNET-KABEL CAT5E - 1 METER (MEEGELEVERD IN PAKKET ITEM 2)
6	IP-EC-5	ETHERNET-KABEL CAT5E - 5 METER (MEEGELEVERD IN PAKKET ITEM 2)
7	IP-EM-PC	VOEDINGSKABEL MDR-PON (MEEGELEVERD IN PAKKET ITEM 2)
8	VBV-L6XX	IP-CAMERAUITBREIDINGSKABEL - 1M, 3M, 5M, 10M, 15M, 20M, 30M (OPTIONEEL)
9	IP-1XXXC	IP-CAMERA'S

